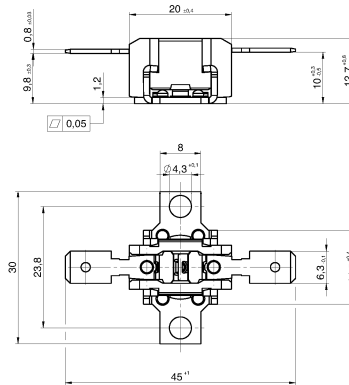


Technische Daten Temperatursicherung Typ 155.431



Typ / Bezeichnung	155.431
Kontaktausführung	Öffner als Sicherung bis 318°C
Isoliert	Halboffenes Keramikgehäuse, Kontakte offenliegend auf Wunsch Kontakte mit Abdeckkappe
Nennschalttemperaturbereich	205°C – 318°C
Rück-Schalt-Temperaturbereich Standard	Keine automatische Rückschaltung / Sicherung nicht reversibel
Nennspannung U_N 50/60Hz	230VAC
Nennstrom bei U_N ohmsch $\cos \varphi = 1,0$	13,5A bei 230VAC (VDE Zertifizierung)
Maximaltemperatur <small>(darf nicht überschritten werden nach Auslösung der Sicherung)</small>	max. 500°C
Standard Anschluss	Steckanschluss 6,3mm * 0,8mm
Kriechstromfestigkeit	CTI 250
Schutzart	IPOO

Einbauhinweis

Beim Einbau der Temperatursicherung müssen die geltenden elektrischen Anforderungen (z. B. Kriech- und Luftstrecken) nach der jeweiligen Bestimmung für das Gerät, z. B. DIN VDE 0700 (IEC 60335-1), sowohl unter üblichen Bedingungen wie auch im Fehlerfall eingehalten werden. Die Anforderungen des Anwendungshinweises in Anhang der DIN VDE 0821 EN 60 691 sollten berücksichtigt werden. Bei der Montage der Temperatursicherung in einem Gerät ist zu beachten:

- Die elektrischen Anschlüsse sind für innere Verdrahtung vorgesehen;
- Die elektrischen Kontakteile innerhalb des Isoliersockels dürfen nicht mit Werkzeugen, scharfen Gegenständen o. ä. berührt werden, um mechanische Beschädigungen und damit Funktionsbeeinträchtigung zu vermeiden.

Besondere Hinweise

Die Temperatursicherung ist nicht geeignet zum Vergießen oder zur Verwendung in imprägnierten Wicklungen. Diese Temperatursicherung ist ein nicht reparierbares Bauteil. Im Falle des Austausches darf nur eine gleiche Temperatursicherung mit derselben Typnummer und Bemessungsschalttemperatur verwendet werden, die in der genau gleichen Weise eingebaut werden muss.

Aufbau und Wirkungsweise

Die Temperatursicherung besitzt einen Schmelzlot Einsatz, der in direktem Wärmekontakt mit der Befestigungsfläche steht. Bei Erreichen der vorbestimmten Ansprechtemperatur schmilzt das Lot und bewirkt die dauerhafte Öffnung des Stromkreises. Wiedereinschaltung ist nicht mehr möglich.

Anwendung

Die Temperatursicherung Typ 155 431 kann bei sachgemäßer Anwendung überall dort eingesetzt werden, wo eine höchstzulässige Temperatur nicht überschritten werden darf.

Vorteile

- einfache Montage
- schnelle Wärmeübertragung
- Isolierkörper aus Keramik
- hohe Dauerbetriebstemperatur Th
- große Kontaktöffnungskraft
- hohe Lebensdauer

Leistungsdaten

Die angegebenen Daten und Informationen beruhen auf Prüfungen und Versuchsreihen. Sie haben Richtwertcharakter, darum können sich für einzelne Applikationen und Anwendungen auch Abweichungen ergeben. Die Eignung in einer korrekten Anwendung ist im Einzelfall vom Anwender zu prüfen. Selbstverständlich beraten wir sie gerne.

Die Herstellung und Fertigung der Schalter ist entsprechend nach DIN ISO 9001 zertifiziert. Durch Einhaltung der aktuellen RoHS-Konformität entsprechen die Produkte auch der WEEE 2012/19/EU.

Einsatz für eigenständige und günstige Überwachung und Begrenzung von Temperaturen in Ihren Anwendungen, Maschinen, Baugruppen, Apparaten und Systemen. Wir bieten eine breite Palette hochwertiger Schalter und Systeme zum Schutz Ihrer Produkte an. Neben Standardbauweisen können wir selbstverständlich auch speziell auf Ihre Bedürfnisse zugeschnittene Problemlösung und Sonderkonfektionen für komplette Kabelbäume anbieten.

Bei uns erhalten Sie eine kompetente Beratung durch unser freundliches Team. Wir unterstützen Sie gerne bei der Auswahl und dem Einsatz der Temperaturschalter um die bestmögliche Lösung in Ihrer Anwendung zu realisieren und freuen uns auf Ihren Anruf.

Protherm Wärmeschutztechnik
Thomas Burkhardt
Turnstraße 28
D-75328 Schömberg

Telefon: +49 (0) 7235 980 200
Telefax: +49 (0) 7235 980 201
E-Mail: kontakt@protherm.info
Internet: www.protherm.info