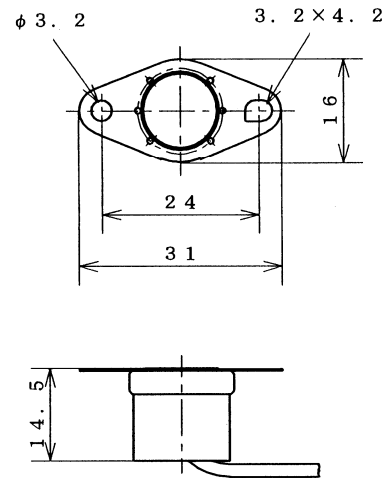
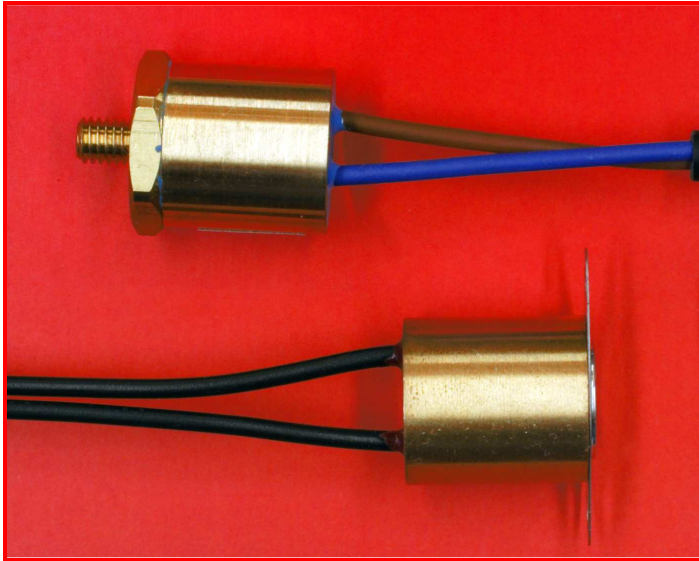


Technische Daten Temperatur-Regler Baureihe 60EN - feuchtigkeitsgeschützt



Bezeichnung	60EN
Kontaktausführung	Öffner / Schließer
Isoliert	Duroplast / Feuchtigkeitsgeschützt (angelehnt an IP64)
Nennschalttemperaturbereich	0°C bis 110°C
Max. Umgebungstemperaturen (nach NGT-Temperatur-Test)	24 h bei 110°C und 24 h bei -30°C
Standard-Toleranzbereich	±3 K
Rückschaltung Standard (spezielle Rückschaltung auf Anfrage)	Differential = 10 K±4K
Nennspannung UN 50/60Hz (VDE/IEC)	250 VAC
Nennstrom bei UN ohmsch $\cos \varphi = 1,0$	6 A bei 250 VAC für 10.000 Schaltspiele (JET)
Zulassungen	ohne
Standard Anschluss	Litze 0,75mm ²
Hochspannungsfestigkeit	1,8 kV
Schutzart	Angelehnt an IP64
Kontaktwiderstand	<30mΩ
Vibrationsbeständigkeit (bei 10...60Hz)	98 m/s ² ≈ 10G

Temperatur-Regler im ½“ Format

Vorteile und Nutzen

Dank herausragender Qualität erfüllen unsere Temperaturregler der erfolgreichen Produktreihen „½“ Regler“ höchste Anforderungen an Sicherheit und Zuverlässigkeit. Sie sind mit einem patentierten, millionenfach bewährten Schaltsystem ausgestattet.

Ideale Bauform	½“ Standard-Größe
Sicher, zuverlässig, langlebig	fertigungsbegleitende 100% Prüfung
Temperatursensitiv	mechanisch und elektrisch unbelastete Bimetallscheibe, daher direkte Ansprache
Reaktionsschnell	direkter Wärmeübergang, da die Bimetallscheibe direkt auf dem Schalterboden liegt
Flexibel einsetzbar	viele Anschluss- und Befestigungsmöglichkeiten

Funktion und Ausführung

Bimetall-Schalter

Eine Bimetallscheibe springt bei Erreichen der werkseitig eingestellten NennSchaltTemperatur (NST) schlagartig aus ihrer stabilen Ausgangslage in eine stabile Endlage und betätigt das Schaltwerk

Öffner

Kontakte werden getrennt und unterbrechen den Stromkreis ⇒ direkte Abschaltung

Schließer

Kontakte werden geschlossen und aktivieren einen Stromkreis (Zuschaltung von Signalgebern oder Luftkühlern)

Rückstellend

Bei Unterschreiten der voreingestellten Rückschalttemperatur springt das Schaltwerk in seine stabile Ausgangslage zurück.

Leistungsdaten

Die angegebenen Daten und Informationen beruhen auf Prüfungen und Versuchsreihen. Sie haben Richtwertcharakter, darum können sich für einzelne Applikationen und Anwendungen auch Abweichungen ergeben. Die Eignung in einer korrekten Anwendung ist im Einzelfall vom Anwender zu prüfen. Selbstverständlich beraten wir Sie gerne.

Aufbau der Artikel-Nummer

Beispiel entspricht einem 60N Öffner bei 80°C ±3K mit 300mm Litze und fester Schelle

1. Stelle	2.-4. Stelle	5. Stelle	6.-8. Stelle	9. Stelle	10. Stelle	11. Stelle	12.-13. Stelle	14. Stelle	Anhang
A=Öffner B=Schließer	An- sprechtem- peratur	Bindestrich	Typ	Ausfüh- rung	Gehäuse	Boden	Anschluss	Befesti- gung	
A	080	-	60N	1	5	W	00	H	-090-300

**Die Herstellung und Fertigung der Schalter ist entsprechend nach DIN ISO 9001 zertifiziert.
Durch Einhaltung der aktuellen RoHS-Konformität entsprechen die Produkte auch der WEEE 2012/19EU.**

Bei uns erhalten Sie eine kompetente Beratung durch unser freundliches Team. Wir unterstützen Sie gerne bei der Auswahl und dem Einsatz der Temperaturschalter um die bestmögliche Lösung in Ihrer Anwendung zu realisieren und freuen uns auf Ihren Anruf.

Protherm Wärmeschutz GmbH
Turnstraße 28
D-75328 Schömberg

Telefon: +49 (0) 7235 980 200
Telefax: +49 (0) 7235 980 201
E-Mail: kontakt@protherm.info
Internet: www.protherm.info